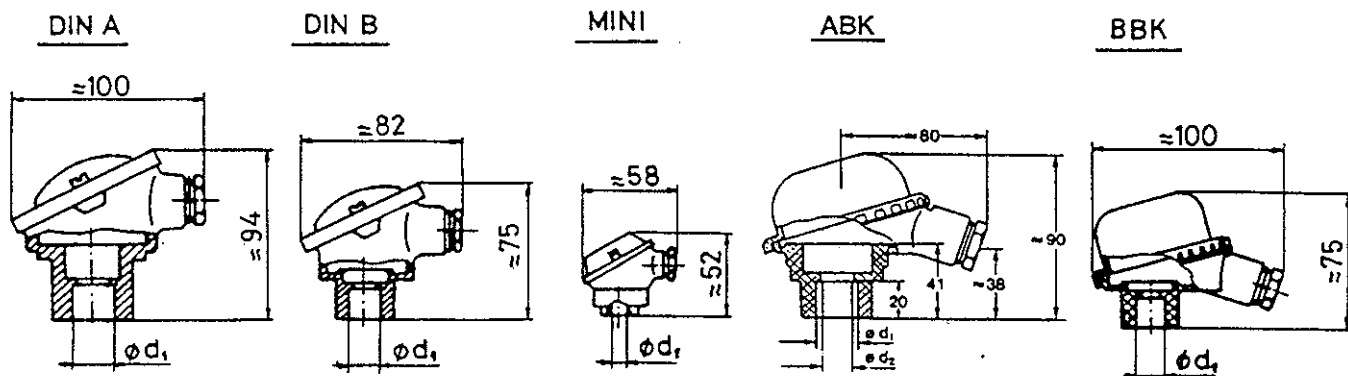


CAÑAS PIROMÉTRICAS

5

Cabezales Normalizados.



Las denominadas cañas pirométricas, son unos sensores que nos van a facilitar la medición de la temperatura. Normalmente se compone del cabezal y de la vaina. En todos los casos, habrá que tener en cuenta, tanto la temperatura que se quiere controlar, como el ambiente a que van a estar sometidos ambos cuerpos.

Tipos de sensores según temperatura:

• **Termorresistencias:** Pt-100, 2Pt-100 ...

• Termopares:	"E" (NiCr-CuNi)	de	-200	a	350°
	"J" (Fe-Ko)	de	0	a	750°
	"K" (Ni-CrNi)	de	-200	a	1250°
	"R" (Pt-PtRh-13%)	hasta	1450°		
	"S" (Pt-PtRh-10%)	hasta	1450°		
	"B" (PtRh-30%, PtRh-6%)	hasta	1450°		

Cabezales:

Metálicos los Din-A, Din-B y Mini, a emplear en ambientes normales y altas temperaturas.

PVC o melamina, las denominadas ABK y BBK, especialmente indicadas para ambientes corrosivos.

Vainas:

Según la temperatura o la atmósfera donde está situada la vaina, se deberá de tener en cuenta el tipo de material a emplear. Según ese dato, puede ser de acero, acero inox. en sus distintas variedades, Inconel, cerámica y teflón.

Otros datos:

También habrá que tener en cuenta la presión a que va a estar sometida la vaina. Normalmente lleva la punta soldada, pero en algunos casos deberá ser barra perforada.

Independientemente de los cabezales, habrá que especificar el \varnothing y la longitud de la vaina, así como la rosca y la brida que la lleve.

