

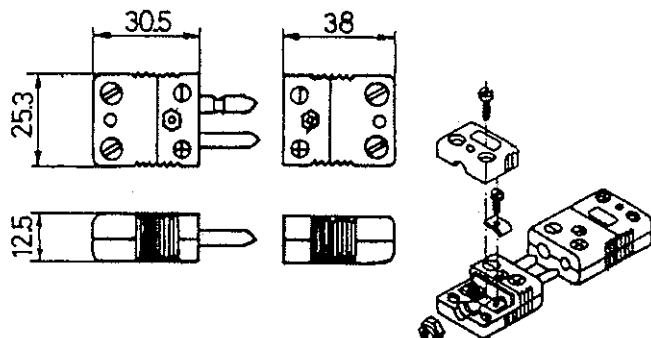
CLAVIJAS COMPENSADAS PARA SONDAS

13

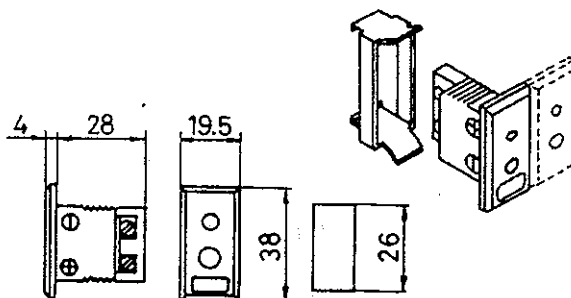
CLAVIJAS MACHO / HEMBRAS ESTANDAR

Las clavijas macho/hembra compensadas, son el instrumento más adecuado para la conexión de cables termopares. Proporcionando precisión y fiabilidad de la señal que se conduce através de ellos.

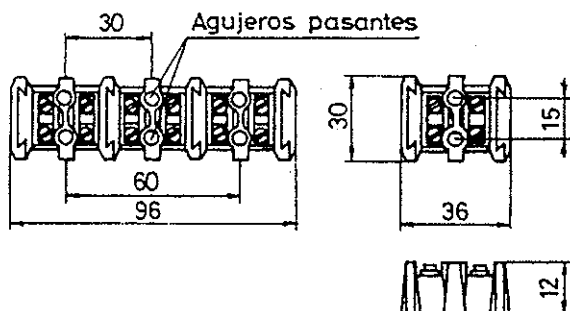
CLAVIJAS MACHO / HEMBRA ESTANDAR



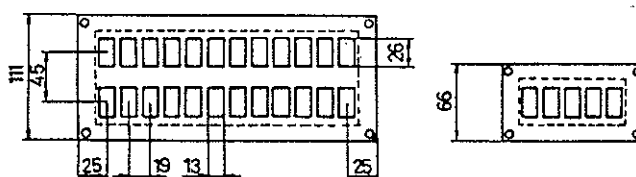
CLAVIJAS PANEL HEMBRA ESTANDAR



REGLETAS COMPENSADAS



MARCOS VENTANAS ESTANDAR



TIPO TERMOPAR	TERMOPAR CON CONECTOR	ALEACION DE LAS CLAVIJAS DE CONEXION		CODIGOS DE COLORES	
		POSITIVO	NEGATIVO	ANSI	DIN
J	Hierro-Constantan	Hierro	Constantan	Negro	Azul
K	Chromel-Alumel	Chromel	Alumen	Amarillo	Verde
S	Platino-10% Rodio	Cobre	Aleación#11	Verde	Blanco
R	Platino-13% Rodio	Cobre	Aleación#11	Verde	Blanco
CU	No compensado	Cobre	Cobre	Blanco	-

Las carcasas codificadas por el color, están moldeadas para soportar temperaturas ambientales de hasta 200°C. La polaridad y la aleación están identificadas mediante símbolos.

- OTROS PRODUCTOS "ALOÑA":

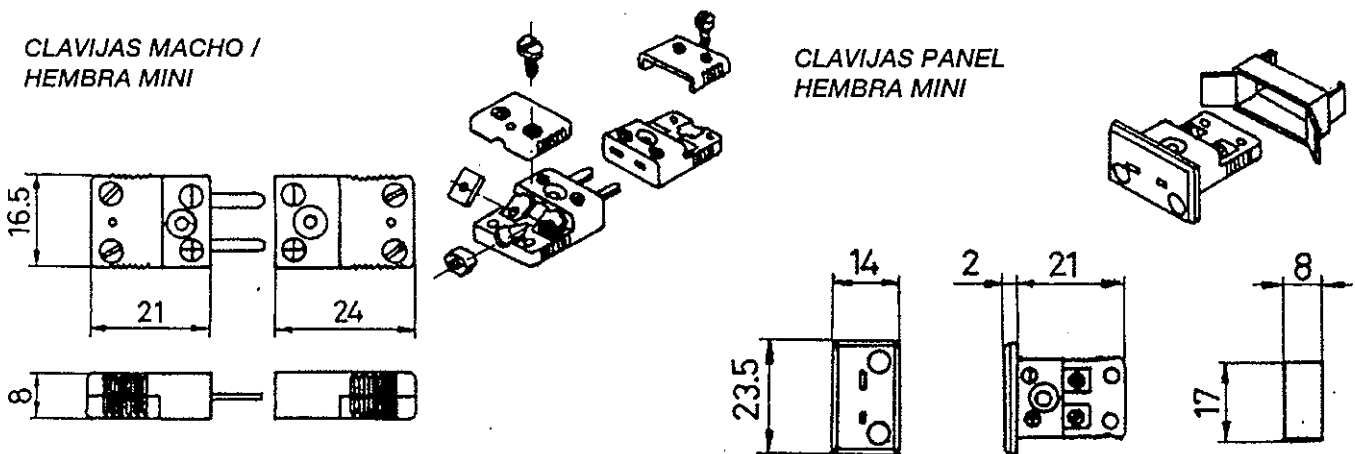
Termopares, Termoresistencias, Reguladores de temperatura, Resistencias de abrazadera, planas y acodadas, Resistencias tubulares, Resistencias de cartucho

CLAVIJAS COMPENSADAS PARA SONDAS

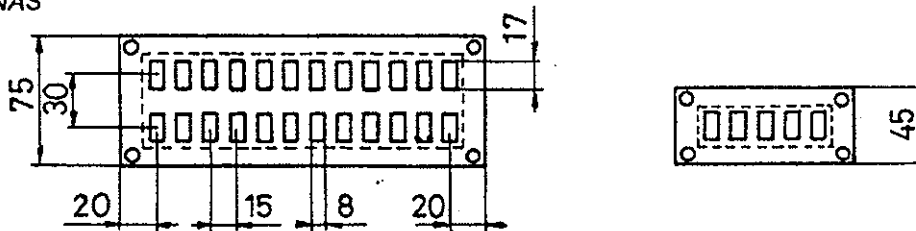
CLAVIJAS MACHO / HEMBRAS MINI

18

Las clavijas macho/hembra compensadas, son el instrumento más adecuado para la conexión de cables termopares. Proporcionando precisión y fiabilidad de la señal que se conduce através de ellos.



MARCOS VENTANAS MINI



Codificación por colores

TIPO TERMOPAR	TERMOPAR CON CONECTOR	ALEACION DE LAS CLAVIJAS DE CONEXION		CODIGOS DE COLORES	
		POSITIVO	NEGATIVO	ANSI	DIN
J	Hierro-Constantan	Hierro	Constantan	Negro	Azul
K	Chromel-Alumel	Chromel	Alumen	Amarillo	Verde
S	Platino-10% Rodio	Cobre	Aleación#11	Verde	Blanco
R	Platino- 13% Rodio	Cobre	Aleación#11	Verde	Blanco
CU	No compensado	Cobre	Cobre	Blanco	-

Las carcasas codificadas por el color, están moldeadas para soportar temperaturas ambientales de hasta 200°C.
La polaridad y la aleación están identificadas mediante símbolos.

- OTROS PRODUCTOS "ALOÑA":

Termopares, Termoresistencias, Reguladores de temperatura, Resistencias de abrazadera, planas y acodadas, Resistencias tubulares, Resistencias de cartucho